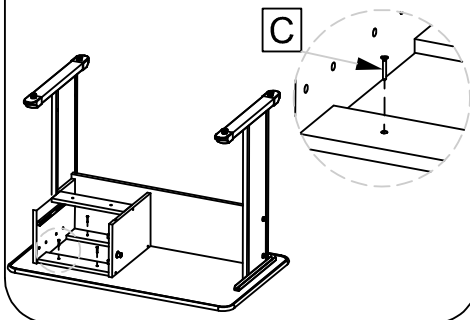


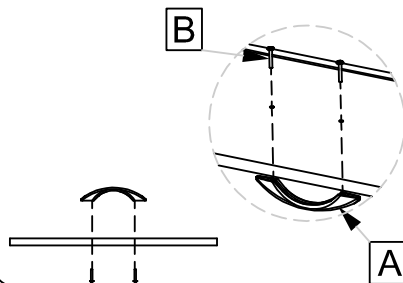
## SEQUÊNCIA DE MONTAGEM DAS PEÇAS

marzo<sup>®</sup>  
vitorino

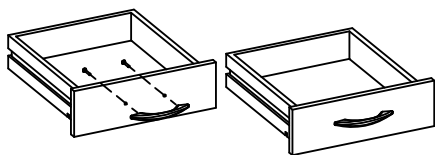
- 1** Encaixe o gaveteiro fixo na mesa fixando com o parafuso item (C) conforme indicado.



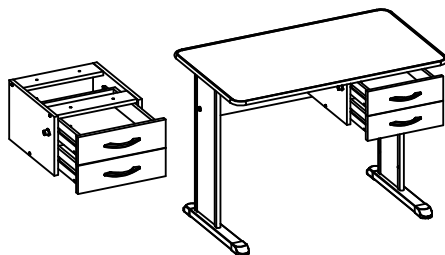
- 2** Verifique todos os componentes. Prepare as peças conforme indicam os desenhos.



- 3** Posicione o Parafuso (B) na parte interna do puxador, utilize uma chave Philips para fixar o Puxador (A).



- 4** Repita o mesmo procedimento nas duas gavetas e coloque as gavetas no corpo do gaveteiro.



### Informações Ecológicas

- Espécies arbóreas utilizadas: Eucalyptus spp ou Pinus spp
- Os materiais desse produto podem ser reutilizados, como espuma, madeira, plástico, tecido, pistão e metais.
- A madeira utilizada é proveniente de manejo florestal certificado FSC® e uso limitado de substâncias perigosas.
- Ao descartar nosso produto recomendamos: reciclagem de material.

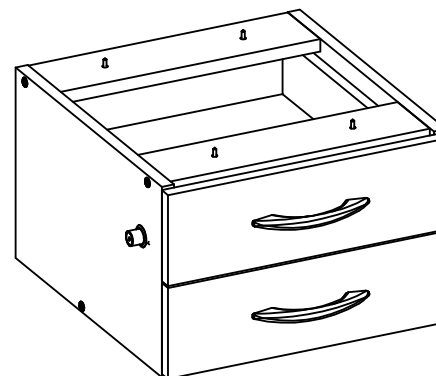
### Informações gerais

Para maiores informações sobre a montagem e desmontagem, em casos para acionar a garantia do produto ou ainda em necessidade de assistência técnica, por favor entrar em contato com o logista onde foi efetuada a compra.

# MANUAL DE MONTAGEM

marzo<sup>®</sup>  
vitorino

## Linha Uno Gaveteiro Fixo 2 Gavetas



Item	Qty	Cod.	Imagem
C	4	10020846	
B	4	10030246	
A	2	06100912	

### RECOMENDAÇÕES

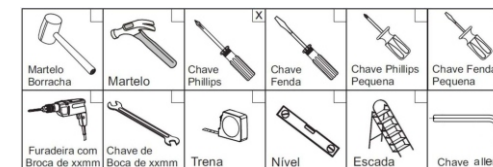
#### Manutenção e limpeza

Não utilizar produtos abrasivos como solventes, lixas...Para a limpeza utilizar flanela limpa e seca.

Abaixo sinalizadas, as ferramentas não fornecidas, mas necessárias para a montagem do produto.

#### Exposição

Evite colocar o móvel em exposição ao sol, e próximo a fonte de calor.  
Não expor o móvel a ação de líquidos ou ambientes com umidade excessiva.



Utilizar a régua abaixo para medir os componentes.

